



4

3700      7100

8

3700      13800

12

3700      32800

3

1200      3400

7

1300      10100

11

6600      29100

2

2200      2200

6

700      8800

10

5400      22500

1

1000      8100

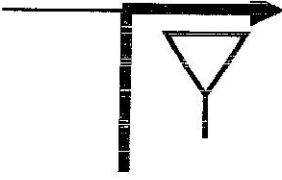
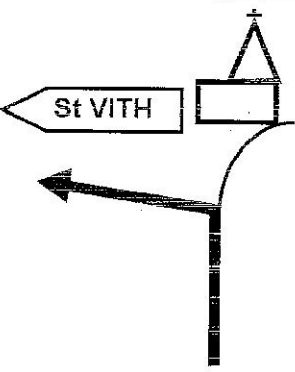
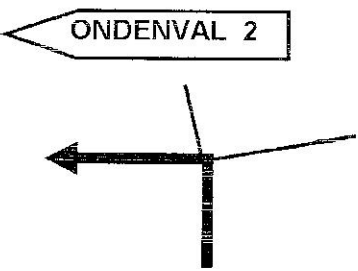
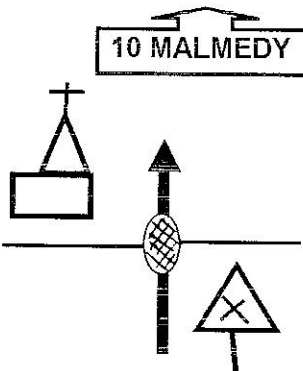
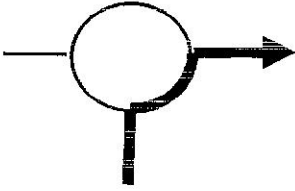
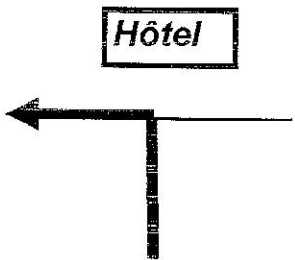
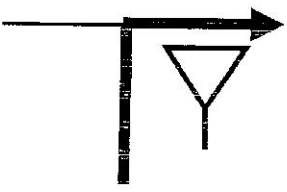
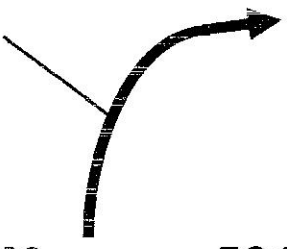
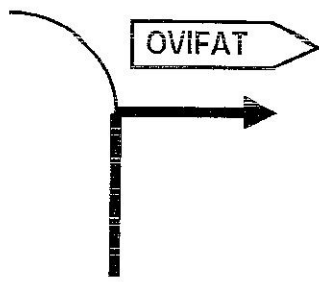
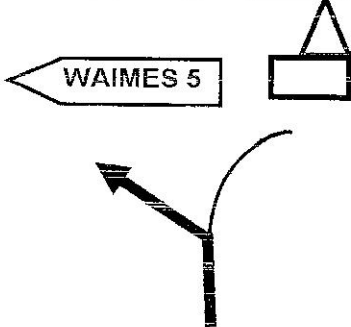
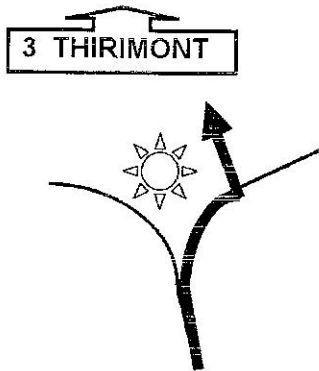
5

1000      8100

9

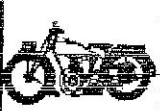
3300      17100

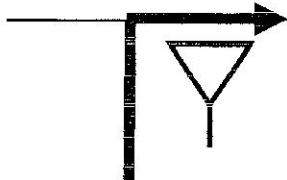
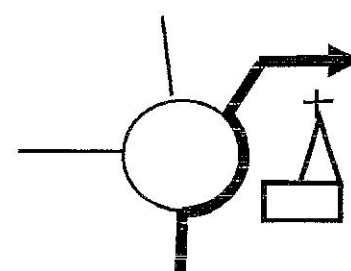
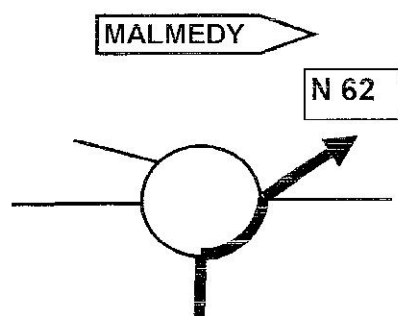
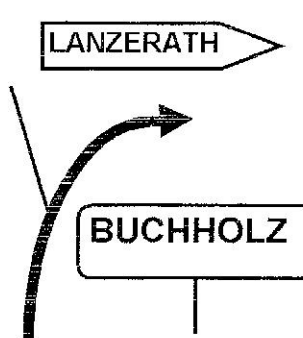
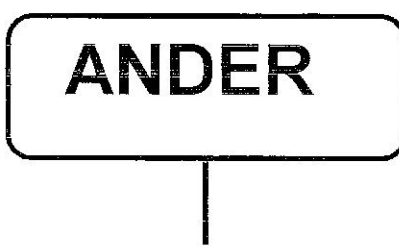
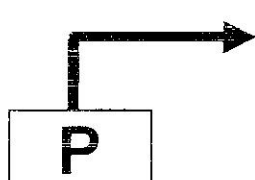
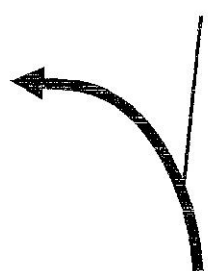
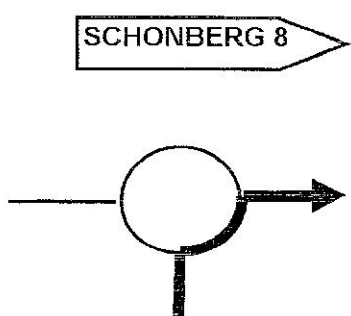


<p>16</p> <p>MALMEDY 8</p>  <p>1400      40200</p>	<p>20</p> <p>St VITH</p>  <p>1100      46200</p>	<p>24</p> <p>ONDENVAL 2</p>  <p>Remise des compteurs à zéro</p> <p>200      50300</p>
<p>15</p> <p>10 MALMEDY</p>  <p>1400      38800</p>	<p>19</p> <p>WAIMES</p>  <p>1900      45100</p>	<p>23</p> <p>Arrêt graissage: Café des Hauts Sarts. E. SCHROEDER Tél. 080 67 94 72</p> <p>200      50300</p>
<p>14</p> <p>Hôtel</p>  <p>100      37400</p>	<p>18</p> <p>WAIMES 3</p>  <p>1500      43200</p>	<p>22</p> <p>Rue Derrière la Cour</p>  <p>2900      50100</p>
<p>13</p> <p>STATION ESSENCE</p> <p>OVIFAT</p>  <p>4500      37300</p>	<p>17</p> <p>WAIMES 5</p>  <p>R.S.P. sur 1,5 km</p> <p>1500      41700</p>	<p>21</p> <p>3 THIRIMONT</p>  <p>1000      47200</p>



<p>28</p> <p>1300 5200</p>	<p>32</p> <p>2700 11800</p>	<p>36</p> <p>400 20600</p>
<p>27</p> <p>1500 3900</p>	<p>31</p> <p>3550 9100</p>	<p>35</p> <p>3500 20200</p>
<p>26</p> <p>300 2400</p>	<p>30</p> <p>50 5550</p>	<p>34</p> <p>2100 16700</p>
<p>25</p> <p>2100 2100</p>	<p>29</p> <p>300 5500</p>	<p>33</p> <p>2800 14600</p>

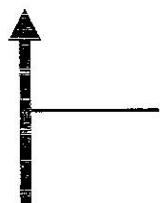
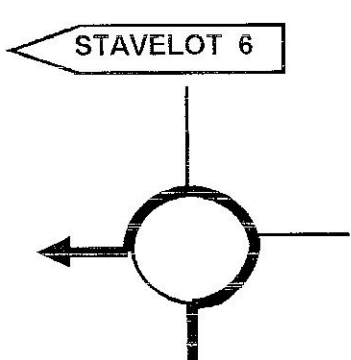
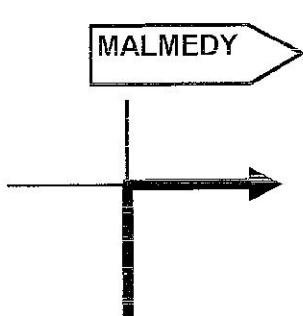
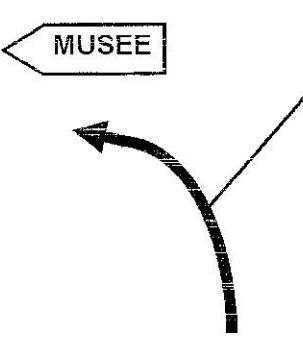
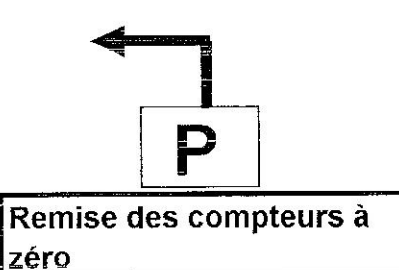
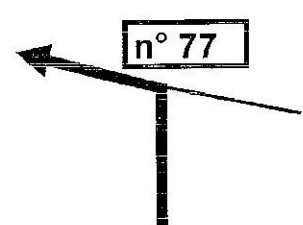
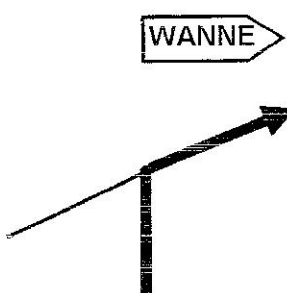
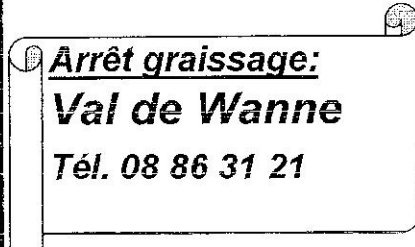

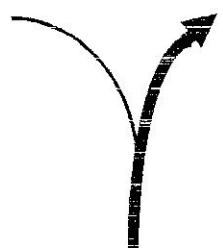
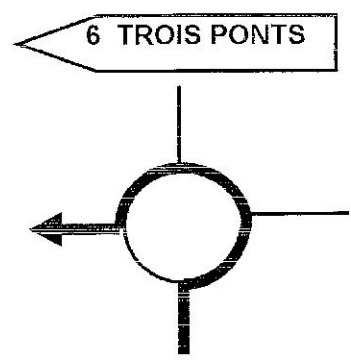
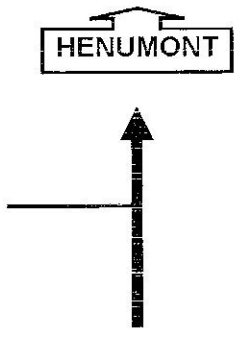


<p style="text-align: right;">40</p>  <p>1900                      25100</p>	<p style="text-align: right;">44</p>  <p>2800                      36700</p>	<p style="text-align: right;">48</p>  <p>12000                      12000</p>
<p style="text-align: right;">39</p>  <p>2300                      23200</p>	<p style="text-align: right;">43</p>  <p>4800                      33900</p>	<p style="text-align: right;">47</p> <div style="border: 1px solid black; padding: 5px; text-align: center;">Remise des compteurs à zéro</div> 
<p style="text-align: right;">38</p>  <p>300                      20900</p>	<p style="text-align: right;">42</p>  <p>4000                      29100</p>	<p style="text-align: right;">46</p> <div style="border: 1px solid black; padding: 10px; text-align: center;">Bon appétit.</div>
<p style="text-align: right;">37</p> <div style="border: 1px solid black; padding: 10px;">Suivre "Ourtal route" direction BUCHHOLZ sur 2,6 km.</div>	<p style="text-align: right;">41</p> <div style="border: 1px solid black; padding: 10px; text-align: center;">R.S.P. MANDERFELD</div>	<p style="text-align: right;">45</p> <div style="border: 1px solid black; padding: 10px; text-align: center;">TOURISTIK FREIZEITZENTRUM SCHONBERG</div>



<p>52</p> <p>VIELSAM</p> <p>R.S.P. VIELSALM</p> <p>4200      21700</p>	<p>56</p> <p>Grand - Halleux</p> <p>300      29600</p>	<p>60</p> <p>WANNE</p> <p>900      36200</p>
<p>51</p> <p>RODT</p> <p>1600      17500</p>	<p>55</p> <p>500      29300</p>	<p>59</p> <p>WANNE</p> <p>200      35300</p>
<p>50</p> <p>RODT 3</p> <p>2100      15900</p>	<p>54</p> <p>Mont le Soie 2</p> <p>Bus</p> <p>3300      28800</p>	<p>58</p> <p>100      35100</p>
<p>49</p> <p>MALMEDY</p> <p>N 62</p> <p>1800      13800</p>	<p>53</p> <p>9 VIELSAM</p> <p>3800      25500</p>	<p>57</p> <p>n° 6</p> <p>5400      35000</p>



<p>64</p>  <p>700      39000</p>	<p>68</p> <p>STAVELOT 6</p>  <p>1100      1100</p>	<p>72</p> <p>MALMEDY</p>  <p>800      8700</p>
<p>63</p> <p>MUSEE</p>  <p>200      38300</p>	<p>67</p> <p>P</p> <p>Remise des compteurs à zéro</p> 	<p>71</p> <p>n° 77</p>  <p>3600      7900</p>
<p>62</p> <p>WANNE</p>  <p>400      38100</p>	<p>66</p> <p>Arrêt graissage: Val de Wanne Tél. 08 86 31 21</p>  <p>1000      40500</p>	<p>70</p>  <p>1800      4300</p>
<p>61</p> <p>Route Sommets de Lienne</p>  <p>1500      37700</p>	<p>65</p> <p>6 TROIS PONTS</p>  <p>500      39500</p>	<p>69</p> <p>HENUMONT</p>  <p>1400      2500</p>



<p>76</p> <p>VERVIERS 22</p> <p>800 17300</p>	<p>80</p> <p>Banc</p> <p>1500 32200</p>	<p>84</p> <p>Station SHELL</p> <p>1100 35700</p>
<p>75</p> <p>LIEGE 44</p> <p>7200 16500</p>	<p>79</p> <p>Rue Xhavée</p> <p>POLLEUR</p> <p>400 30700</p>	<p>83</p> <p>Stop</p> <p>1000 34600</p>
<p>74</p> <p>HAUTE LEVEE</p> <p>300 9300</p>	<p>78</p> <p>VERVIERS 9</p> <p>POLLEUR</p> <p>4200 30300</p>	<p>82</p> <p>400 33600</p>
<p>73</p> <p>TROIS PÖNTS</p> <p>E 25</p> <p>300 9000</p>	<p>77</p> <p>JALHAY</p> <p>8800 26100</p>	<p>81</p> <p>Rue du Téléphone</p> <p>Bus</p> <p>1000 33200</p>



<p>88</p> <p>LAMBERMONT</p> <p>400 37800</p>	<p>92</p> <p>R.S.P. DISON sur 1,7 km</p> <p>1800 41000</p>	<p>96</p> <p>2 CHAINEUX</p> <p>2300 43800</p>
<p>87</p> <p>900 37400</p>	<p>91</p> <p>DISON</p> <p>300 39200</p>	<p>95</p> <p>R.S.P. vers CHAINEUX par rue St. Jean et Corbeau sur 2,3 km.</p>
<p>86</p> <p>ENSIVAL</p> <p>Hôpital</p> <p>400 36500</p>	<p>90</p> <p>DISON</p> <p>600 38900</p>	<p>94</p> <p>MONT</p> <p>200 41500</p>
<p>85</p> <p>ENSIVAL</p> <p>N 61</p> <p>R.S.P. ENSIVAL sur 1,7 km</p> <p>400 36100</p>	<p>89</p> <p>Brantano</p> <p>500 38300</p>	<p>93</p> <p>300 41300</p>





<p style="text-align: right;">100</p> <p>2200      50100</p>		
<p style="text-align: right;">99</p> <p>1500      47900</p>		
<p style="text-align: right;">98</p> <p>2000      46400</p>	<p><b>Prochaines balades:</b>  <b>Baie de Somme 10, 11,12 mai (complet);</b>  - le 15 juin, balade surprise pour motos contemporaines;  - les 21 et 22 juin W.E " Nostalgie" pour motos d'avant 1970.</p>	
<p style="text-align: right;">97</p> <p>600      44400</p>	<p><i>Le comité du H.M.R.C. vous remercie pour votre participation à cette balade qui aura, nous l'espérons, apporté de la joie dans le cœur des enfants du "Rêve bleu" de la clinique de l'Espérance à Montegnée</i></p>	

# 10ème BALADE DES BLOUSES BLANCHES

Dimanche 6 avril 2008

Randonnée dans nos Ardennes de +/- 173 km pour motos et autos (ancêtres et contemporaines) au profit l'A.S.B.L. « Le Rêve Bleu » de l'hôpital « l'Espérance » de MONTEGNEE, association qui aide les enfants atteints de cancer et de maladies chroniques telles que mucoviscidose, thalassémie, hémophilie à partager des voyages de rêve.

Le bénéfice étant intégralement remis à cette association.

Inscriptions de 8 à 9 heures au café « The Paradise » à HERVE (face à l'ancienne gare).

Départ libre avec road book ou avec guide.

Coût de la participation : 16,00 € pour les adultes et 8,00 € pour les enfants comprenant le road book, le repas du midi à la salle de RAHIER et une plaquette souvenir.

A.S.B.L. HERVE MOTO RETRO CLUB



*Pour les enfants atteints de ces terribles maladies,  
merci de tout ♥ ♥ ♥.*

Pour renseignements et inscriptions préalables :

Responsable organisation : Freddy JAEGERS ☎ et 📠 087/67.99.61

Président H.M.R.C. : Luc MAGIS ☎ 087/76.26.36

Secrétaire H.M.R.C. : Denise BUCHET ☎ et 📠 087/33.58.09

# 10ème BALADE DES BLOUSES BLANCHES

Dimanche 6 avril 2008

Randonnée dans nos Ardennes de +/- 173 km pour motos et autos (ancêtres et contemporaines) au profit l'A.S.B.L. « Le Rêve Bleu » de l'hôpital « l'Espérance » de MONTGNEE, association qui aide les enfants atteints de cancer et de maladies chroniques telles que mucoviscidose, thalassémie, hémophilie à partager des voyages de rêve.

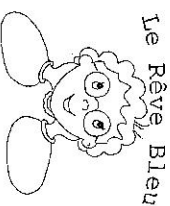
Le bénéfice étant intégralement remis à cette association.

Inscriptions de 8 à 9 heures au café « The Paradise » à HERVE (face à l'ancienne gare).

Départ libre avec road book ou avec guide.

Coût de la participation : 16,00 € pour les adultes et 8,00 € pour les enfants comprenant le road book, le repas du midi à la salle de RAHIER et une plaquette souvenir.

A.S.B.L. HERVE MOTO RETRO CLUB



*Pour les enfants atteints de ces terribles maladies,  
merci de tout ♥♥.*

Pour renseignements et inscriptions préalables :  
Responsable organisation : Freddy JAEGERS ☎ et ☎ 087/67.99.61  
Président H.M.R.C. : Luc MAGIS ☎ 087/76.26.36  
Secrétaire H.M.R.C. : Denise BUCHET ☎ et ☎ 087/33.58.09

# 10ème BALADE DES BLOUSES BLANCHES

Dimanche 6 avril 2008

Randonnée dans nos Ardennes de +/- 173 km pour motos et autos (ancêtres et contemporaines) au profit l'A.S.B.L. « Le Rêve Bleu » de l'hôpital « l'Espérance » de MONTGNEE, association qui aide les enfants atteints de cancer et de maladies chroniques telles que mucoviscidose, thalassémie, hémophilie à partager des voyages de rêve.

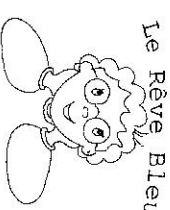
Le bénéfice étant intégralement remis à cette association.

Inscriptions de 8 à 9 heures au café « The Paradise » à HERVE (face à l'ancienne gare).

Départ libre avec road book ou avec guide.

Coût de la participation : 16,00 € pour les adultes et 8,00 € pour les enfants comprenant le road book, le repas du midi à la salle de RAHIER et une plaquette souvenir.

A.S.B.L. HERVE MOTO RETRO CLUB



*Pour les enfants atteints de ces terribles maladies,  
merci de tout ♥♥.*

Pour renseignements et inscriptions préalables :  
Responsable organisation : Freddy JAEGERS ☎ et ☎ 087/67.99.61  
Président H.M.R.C. : Luc MAGIS ☎ 087/76.26.36  
Secrétaire H.M.R.C. : Denise BUCHET ☎ et ☎ 087/33.58.09